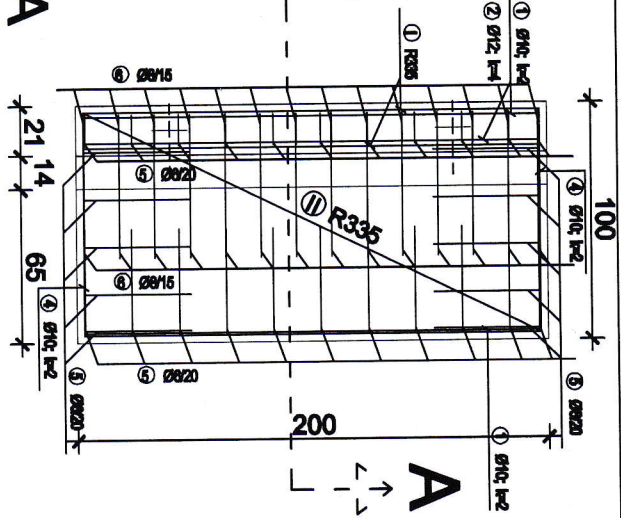
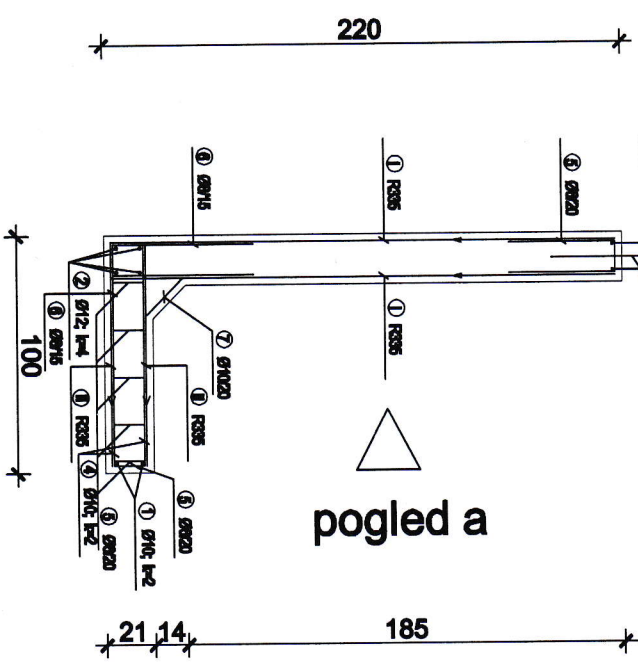


tlocrt

A

presjek A-A



BETONSKI ZID:
 KVALITETA MATERIJALA:
 Beton po izradi elementa: C30/37
 Armatura: B 500-B
 Zaštitni sloj betona: c = 30mm

pogled a

